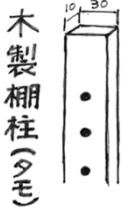
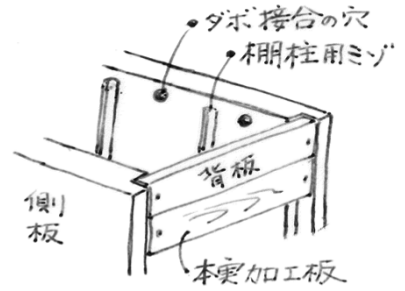
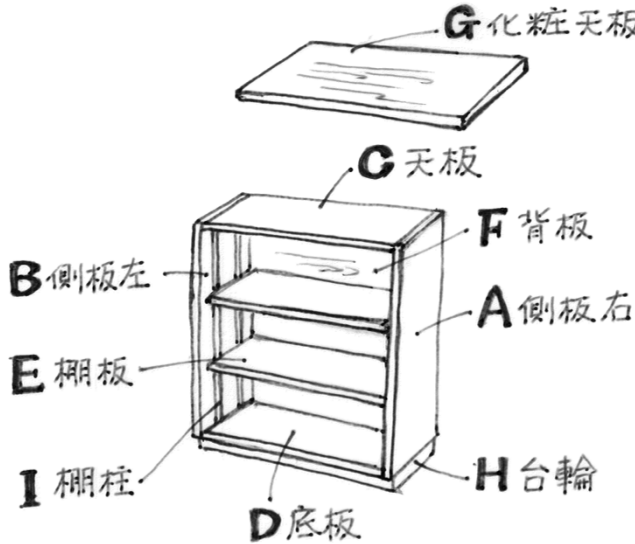


木製家具 収納キャビネット パーツオーダーシステム

- ◆巾ハギ材を使った家具部材をパーツごとにオーダー。
- ◆材の長さ（家具の巾）を自由に決められます。
- ◆ノックダウン仕様の加工をして梱包発送可能です。
- ◆無垢材にこだわって、背板まで全てムク材で製作することができます。



イメージ写真

- A~I の記号で部品を確認し、別紙の価格表に長さを記入してオーダーします。
- 材の巾（奥行）は290・340・390・440・490の5種類です。
- 巾ハギ材のグレードはクレール（上小節）です。（節有材も選択可）
- 棚柱は木製（材）のオリジナルデザインです。（金物も選べます）
- 扉も無垢材材で製作いたします。

<ご参考>

H1800 W800 D290 可動棚4枚 の場合

[単位:円(税別)]

No.	品名	樹種	等級	寸法			数	1枚単価	合計
				長さ(2500以下)	巾	厚			
A29	側板 右	杉	板目クレール	1800	290	20	1	12,480	12,480
B29	側板 左	杉	板目クレール	1800	290	20	1	12,480	12,480
C29	天板	杉	板目クレール	760	290	20	1	4,400	4,400
D29	底板	杉	板目クレール	760	290	20	1	4,400	4,400
E29	棚板	杉	板目クレール	760	270	20	4	4,100	16,400
F29	背板(本実)	杉	板目クレール	800	107	12	17	500	8,500
I-1 共通	棚柱(木製)	材		1820	20	10	4	1,720	6,880
I-2 共通	棚受け金物						16	10	160
								合計金額	65,700

* 梱包・運搬費は別途となります。

↑
長さを自由に選べます